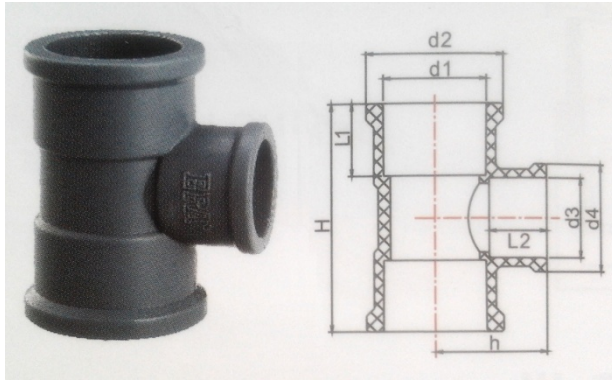


شماره جنس : US II 001

▪ اتصال T شکل (TEE)

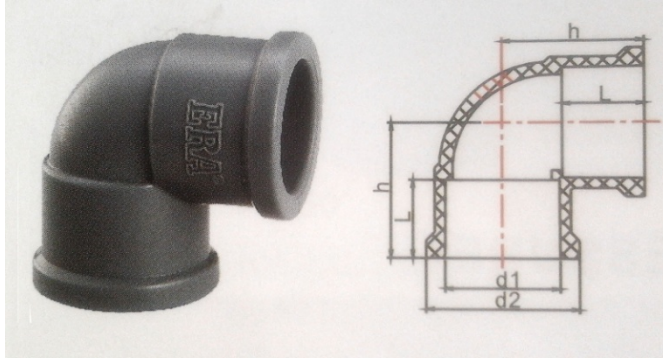
اندازه اسمی	d1	d2	L	h	H
20	20	28.5	16.5	28	54.2
25	25	34	18.5	31.8	64
32	32	43	22.5	40	78.2
40	40	51.5	26.2	47.1	95
50	50	63	31.3	58	115
63	63	80	37.5	70	140



شماره جنس : US II 002

▪ اتصال کاهندهی T شکل (REDUCING TEE)

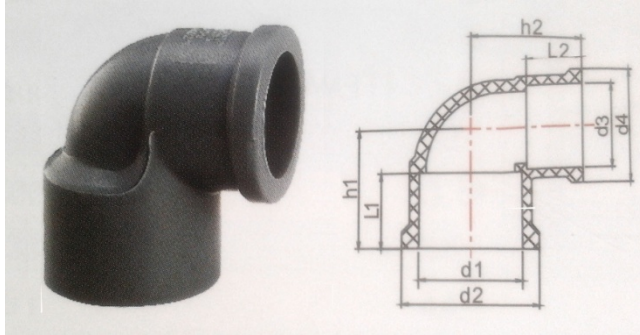
اندازه اسمی	d1	d2	d3	d4	L1	L2	h	H
25×20	25	34	20	28.5	18.5	16.5	29.6	59.2
32×25	32	43	25	34	22.5	18.5	35.5	71.6
40×32	40	51.5	32	43	26.2	22.5	44	86.5
50×32	50	63	32	43	31.3	22.5	48.5	97
50×40	50	63	40	51.5	31.3	26.2	53	105.5



شماره جنس : US II 003

▪ زانویی 90° (90° ELBOW)

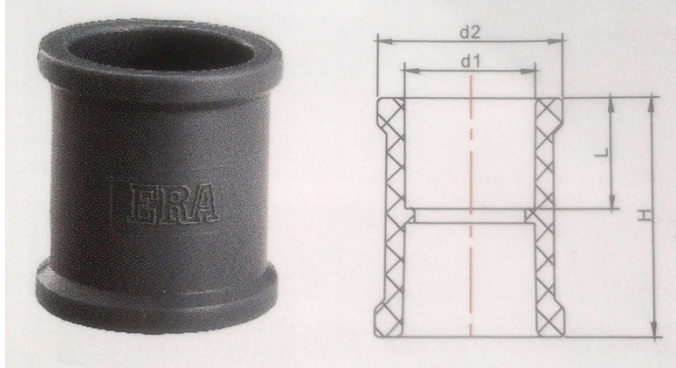
اندازه اسمی	d1	d2	h	H
20	20	28.5	27.4	16.5
25	25	34	32	18.5
32	32	43	39.3	22.5
40	40	51.5	47.8	26.2
50	50	63	58.5	31.3
63	63	80	70.5	37.5



شماره جنس : US II 004

▪ زانویی کاهشنده (REDUCING ELBOW)

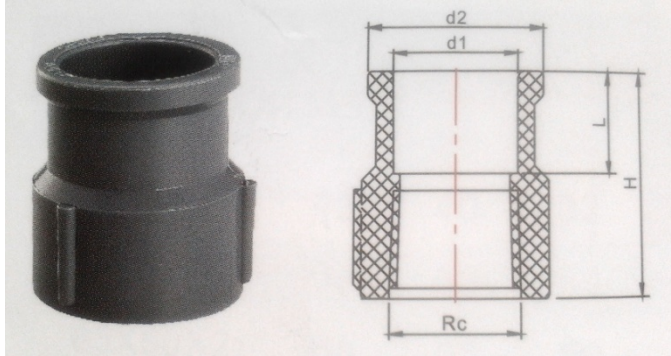
اندازه اسمی	d1	d2	d3	d4	L1	L2	h1	h2
25×20	25	34	20	28.5	18.5	16.5	29.8	30
32×25	32	43	25	34	22.5	18.5	35.7	36.1
40×32	40	51.5	32	43	26.2	22.5	44	44.8



شماره جنس : US II 005

▪ کوپل (COUPLING)

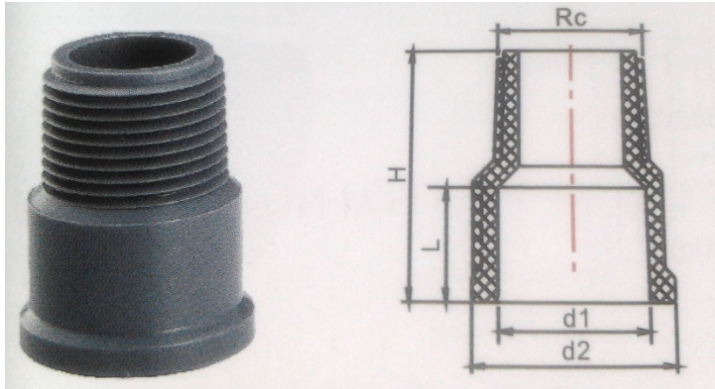
اندازه اسمی	d1	d2	H	L
20	20	28.5	35	16.5
25	25	34	40.3	18.5
32	32	43	47.6	22.5
40	40	51.5	55.5	26.2
50	50	63	65.7	31.3
63	63	80	79	37.5



شماره جنس : US II 006

▪ تبدیل مادینه (FEMALE ADAPTOR)

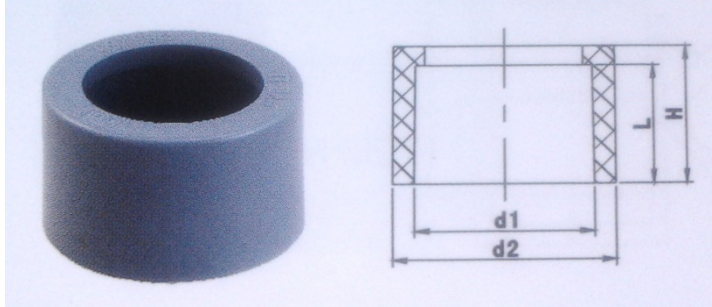
اندازه اسمی	Rc	H	d1	d2	L
20 × 1/2"	1/2"	36.2	20	28.5	16.5
25 × 3/4"	3/4"	40.2	25	34	18.5
32 × 1"	1"	47.5	32	43	22.5
40 × 1 1/4"	1 1/4"	55	40	51.5	26.2
50 × 1 1/2"	1 1/2"	57.5	50	62	31.3



شماره جنس : US II 007

▪ تبدیل نرینه (MALE ADAPTOR)

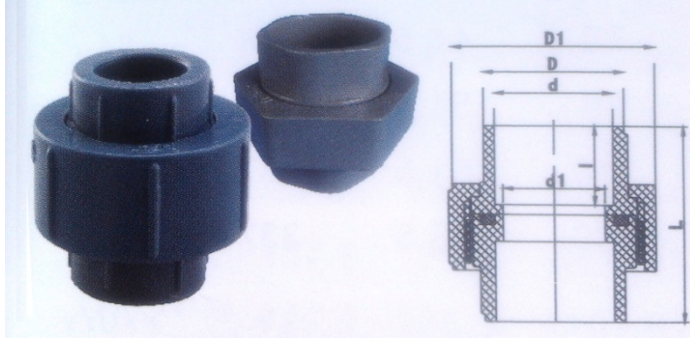
اندازه اسمی	Rc	H	d1	d2	L
20 × 1/2"	1/2"	38	20	28.5	16.5
25 × 3/4"	3/4"	42	25	34	18.5
32 × 1"	1"	49.5	32	43	22.5
40 × 1 1/4"	1 1/4"	56	40	51.5	26.2
50 × 1 1/2"	1 1/2"	65.7	50	63	31.3
63 × 2"	2"	78.6	63	80	37.5



شماره جنس : US II 008

▪ غلاف کاهنده (REDUCING BUSH)

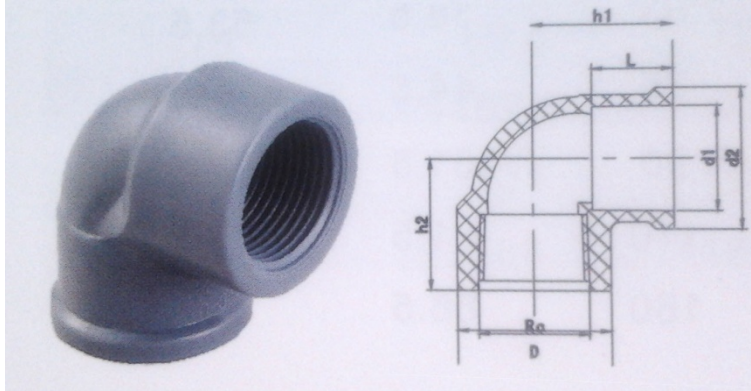
اندازه اسمی	d1	d2	L	H
25×20	20	25	16.5	18.7
32×25	25	32	18.5	22.2
40×32	32	40	22.5	26.2
50×40	40	50	26.2	31.6
63×50	50	63	31.3	37.9



شماره جنس : US II 009

▪ اتصال مدل II (UNION TYPE II)

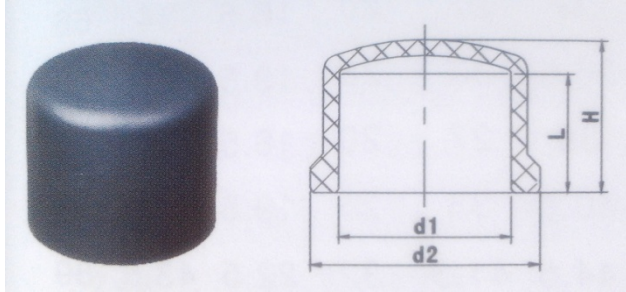
اندازه اسمی	D1	D	d	d1	I	L
20	48	30.2	20	15	16.5	45.5
25	55	36.8	25	22	18.5	51.5
32	55	38	32	27.5	22.5	54.2
40	76	52	40	32.8	26.2	68.2
50	85	59	50	40	31.3	74.3
63	101	72.8	63	53.5	37.5	85.2



شماره جنس : US II 010

▪ زانویی مادینه (FEMALE ELBOW)

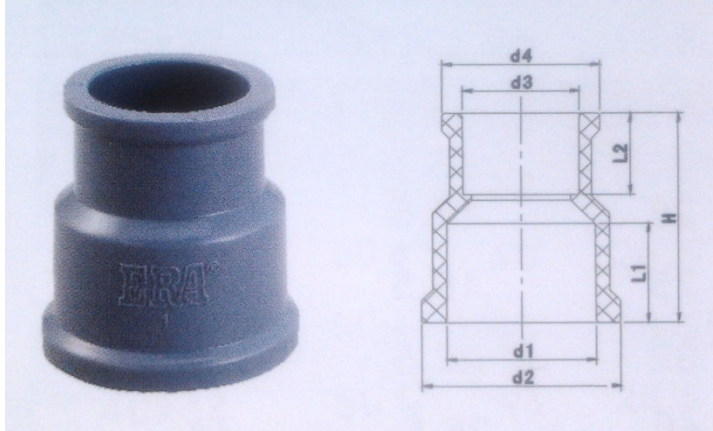
اندازه اسمی	d1	d2	D	Rc	L	h1	h2
20 × 1/2"	20	28.5	30.2	3/4"	16.5	26.4	28.5
25 × 3/4"	25	34	36.6	1/2"	18.5	33	32
32 × 1"	32	43	44	1"	22.5	39.4	39.5



شماره جنس : US II 011

▪ درپوش انتهایی (END PLUG)

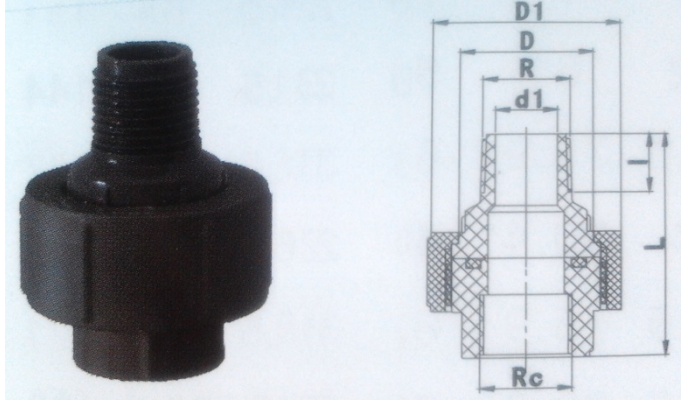
اندازه اسمی	d1	d2	L	H
20	20	28.5	16.5	21.5
25	25	34	18.5	25
32	32	43	22.5	29
40	40	51.5	26.2	33
50	50	63	31.3	39.2
63	63	80	37.5	47.4



شماره جنس : US II 012

▪ کوپل کاهشنده (REDUCING COUPLING)

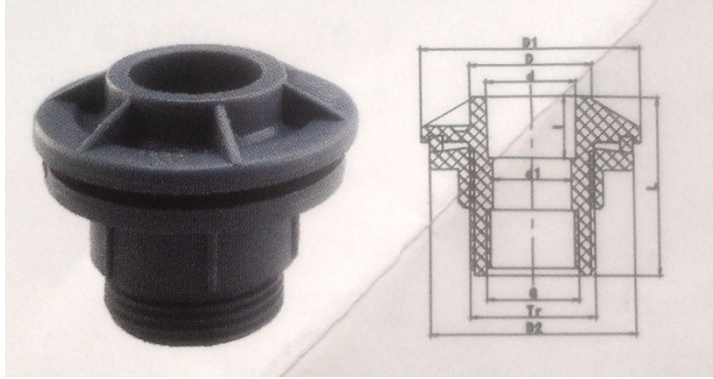
اندازه اسمی	d1	d2	d3	d4	L1	L2	H
25×20	25	34	20	28.5	18.5	16.5	40
32×25	32	43	25	34	22.5	18.5	47.6
40×32	40	51.5	32	43	26.2	22.5	56



شماره جنس : US II 015

▪ سوکت یکپارچه نرینه III (UNION MALE SOCKET III)

اندازه اسمی	D1	D	R	d1	I	L
1/2"	48	30.2	1/2"	13.5	15	61
3/4"	55	36.8	3/4"	18	18	68



شماره جنس : US II 014

▪ کوپل فلنچی (FLANGE COUPLING)

اندازه اسمی	D1	D2	D	d	d1	I	L	G	Tr
32×1"	79.5	73.8	44	32	28.6	22.5	64	1"	45
40×1 ¼"	87.6	82	54.8	40	35	26.2	64	1 ¼"	53
50×1 ½"	95	87.5	61	50	43	36.3	67.2	1 ½"	57.8
63×2"	109	102	74.8	63	54.4	37.5	67.5	2"	73